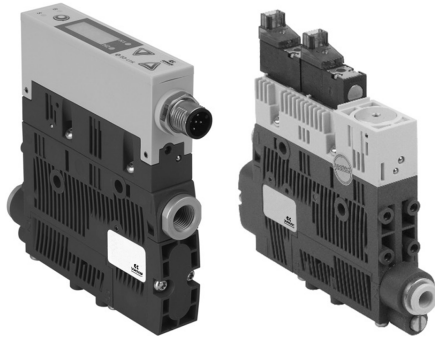


Eiettori compatti Serie VES

Novità

Generatori di vuoto compatti ad elevata velocità di aspirazione con consumo di aria ridotto.
Diametro ugello: 1,0 - 1,5 mm



- » Consumo aria ridotto fino all'80%
- » Versione I/O-Link
- » Facile monitoraggio delle condizioni del sistema grazie all'ampio display luminoso
- » Unità compatta, estremamente robusta per il montaggio direttamente sul sistema di movimentazione

Gli eiettori compatti della serie VES sono disponibili in tre differenti versioni: con elettrovalvole di comando senza circuito di risparmio dell'aria (B), con ingressi digitali e circuito di risparmio dell'aria (S) e con comunicazione I/O-Link e circuito di risparmio dell'aria (I).

Le dimensioni e il peso ridotti, rendono questa serie ideale per la movimentazione di oggetti di piccole dimensioni a tenuta ermetica o leggermente porosi in applicazioni dinamiche.

Questi dispositivi sono utilizzati in particolare nei sistemi automatizzati caratterizzati da alte cicliche come, ad esempio, robot industriali e sistemi gantry.

CARATTERISTICHE GENERALI

Descrizione	Eiettore base
Materiali	Corpo in tecnopolimero Ugello in ottone
Capacità di aspirazione	36 l/min (10) - 65,5 l/min (15)
Vuoto max.	85 %
Ugello	1,0 mm (10) - 1,5 mm (15)

ESEMPIO DI CODIFICA

VES	-	10	NC	-	S
------------	----------	-----------	-----------	----------	----------

VES	SERIE: VES = Eiettore compatto
10	DIAMETRO UGELLO: 10 = 1,0 mm 15 = 1,5 mm
NC	TIPOLOGIA VALVOLA: NC = Normalmente chiusa (a riposo, nessuna generazione di vuoto) NO = Normalmente aperta (a riposo, il vuoto è presente)
S	VERSIONE: S = con circuito di risparmio dell'aria I = con circuito di risparmio dell'aria e comunicazione I/O LINK B = senza circuito di risparmio dell'aria

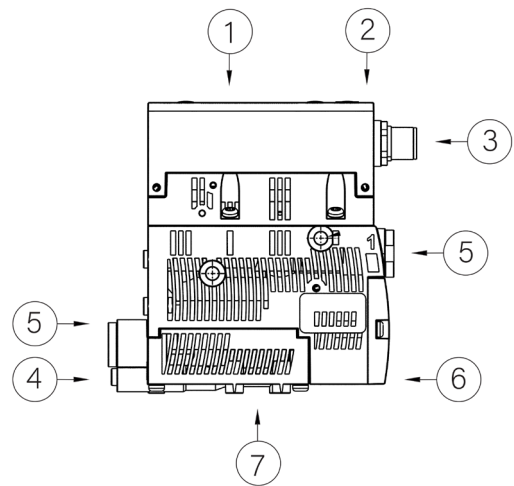
EIETTORI COMPATTI SERIE VES

DATI TECNICI



SISTEMA EIETTORE:

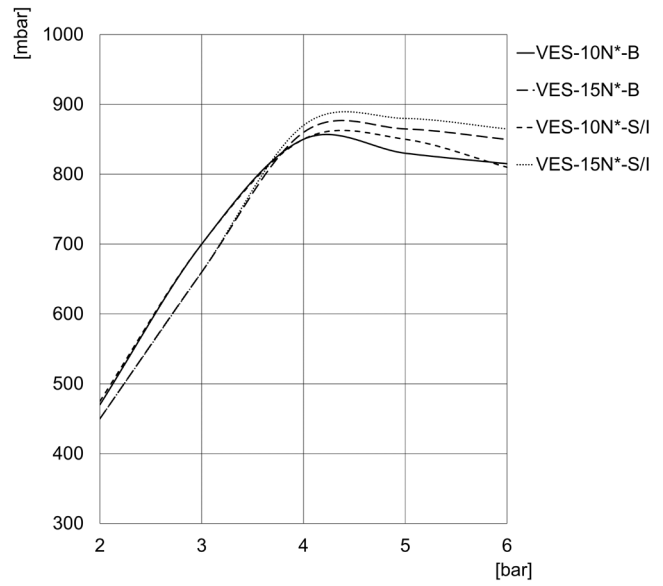
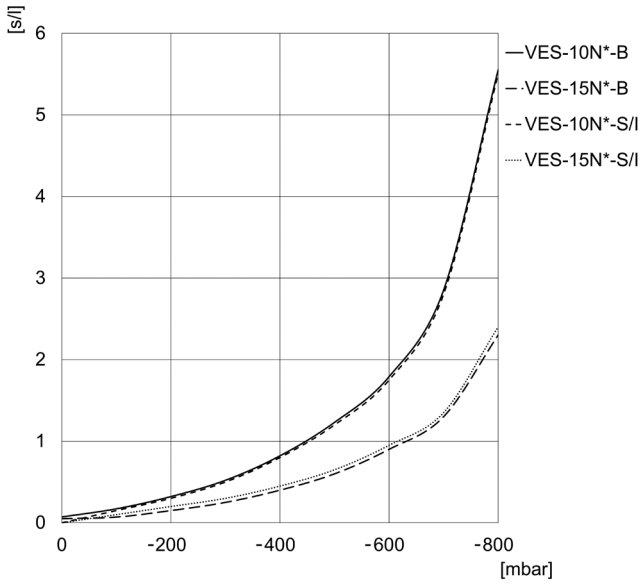
- 1 = Display
- 2 = Tasti di comando
- 3 = Connessione elettrica M12
- 4 = Vite di regolazione blow off
- 5 = Connessione pneumatica
- 6 = Modulo base in tecnopolimero con silenziatore aperto
- 7 = Fissaggio opzionale per barra DIN



Mod.	Ø ugello evacuazione (mm)	Grado di evacuazione (%)	Capacità di aspirazione max. (l/min)	Capacità di aspirazione max. (m³/h)	Consumo (l/min)	Consumo (m³/h)	Consumo in scarico [m³/h]	Rumore in aspirazione [db(A)]	Rumore in mantenimento [db(A)]	Pressione d'esercizio (bar)	Diametro int. tubo per aria compressa [mm]	Diametro int. tubo per vuoto [mm]	Δ Temperatura
VES-10N ⁰⁻⁰	1	85	36,0	2,21	46,0	2,85	7,20	61	75	3-6	4	4	0 / 50°
VES-15N ⁰⁻⁰	1,5	85	65,5	4,03	98,0	6,03	7,20	65	77	3-6	4	6	0 / 50°

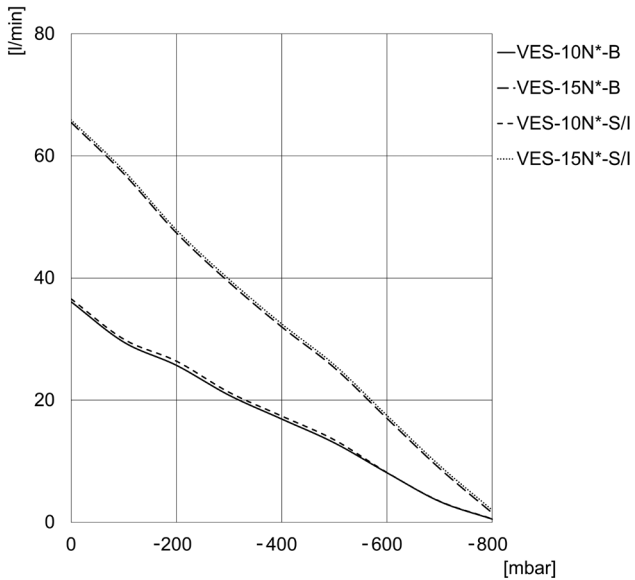
Grafici caratteristici VES

EIETTORI COMPATTI SERIE VES



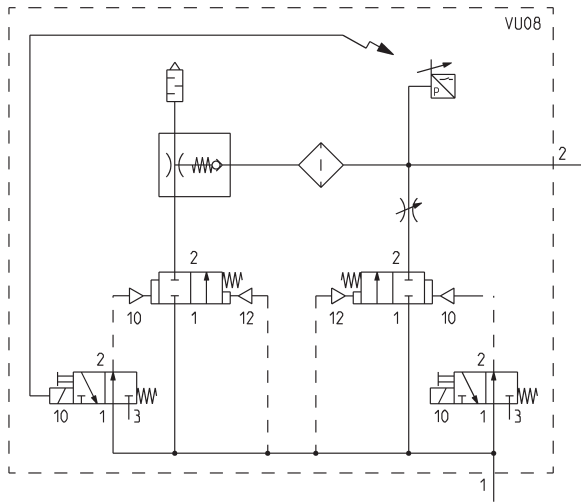
Tempo di evacuazione per diversi valori di vuoto

Valore di vuoto raggiungibile in funzione della pressione di alimentazione

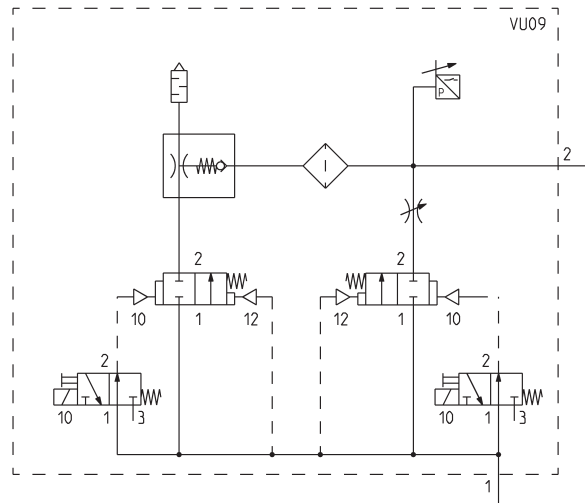


Capacità di aspirazione in funzione del livello di vuoto

Schema di funzionamento con valvola Normalmente Chiusa

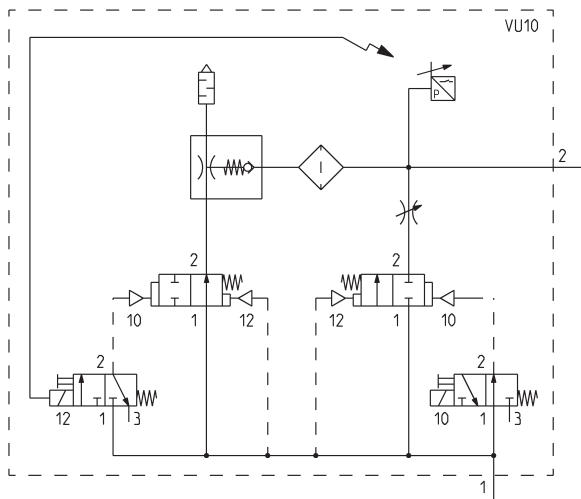


VES-10/15NC-S/I

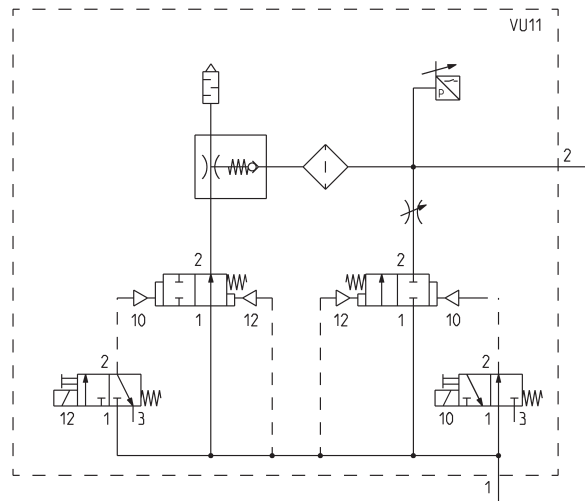


VES-10/15NC-B

Schema di funzionamento con valvola Normalmente Aperta



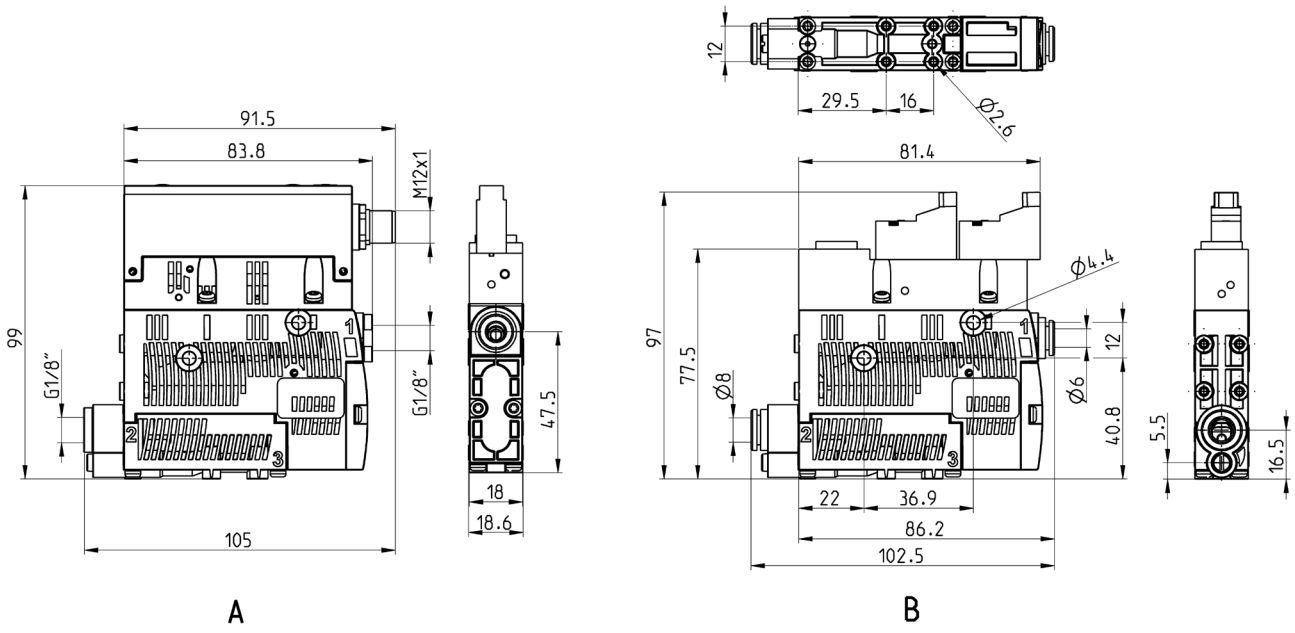
VES-10/15NO-S/I



VES-10/15NO-B

EIETTORI VES 10 - 15

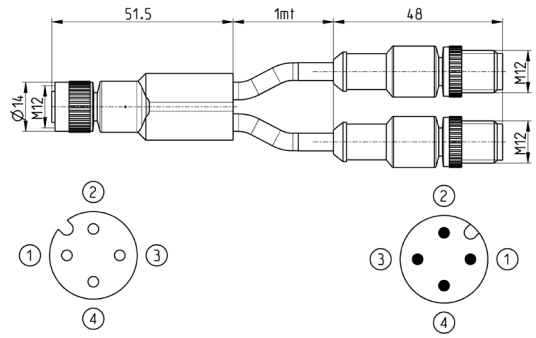
EIETTORI COMPATTI SERIE VES



Mod.	
VES-**-N*-I	A
VES-**-N*-S	A
VES-**-N*-B	B

Cavo a Y con connettori dritti M12, 4 poli

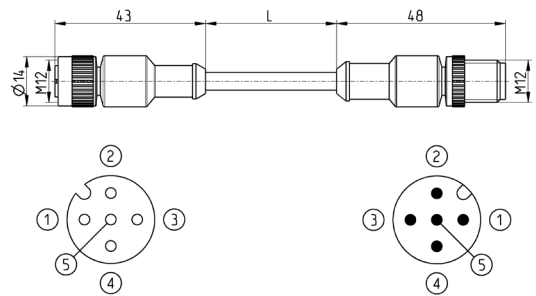
Cavo di alimentazione e controllo valvole soffio e aspirazione



Mod.	descrizione	tipo connettore	connessione	L [lung. cavo] (m)
SCP-CS-Y-A	cavo costampato	diritto	M12 4 poli maschio / femmina	1

Cavo con connettori dritti M12, 5 poli

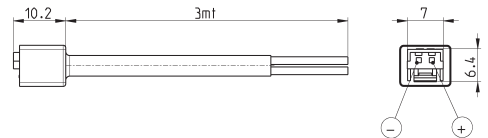
Cavo di alimentazione e controllo valvole soffio e aspirazione, connettore singolo



Mod.	descrizione	tipo connettore	connessione	L [lung. cavo] (m)
CS-LW05HB-E100	cavo costampato	diritto	M12, 5 poli maschio/femmina	1
CS-LW05HB-E200	cavo costampato	diritto	M12, 5 poli maschio/femmina	2

Connettore con cavetti IP40

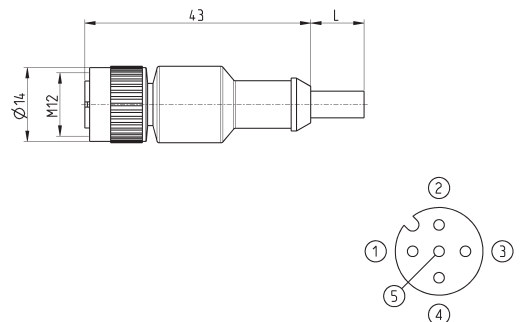
Cavo di alimentazione valvola di aspirazione e soffio



Mod.	descrizione	tipo connettore	L [lung. cavo] (m)
I21-830P	cavo crimpato	diritto	3

Cavo con connettore diritto M12, 5 poli

Cavo di alimentazione e controllo valvole soffio e aspirazione, connettore singolo



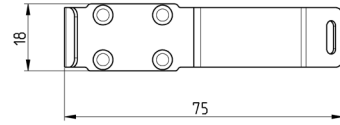
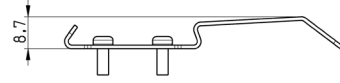
Mod.	descrizione	tipo connettore	connessione	L [lung. cavo] (m)
CS-LF05HB-C500	cavo crimpato	diritto	M12, 5 poli femmina	5

Elemento di fissaggio per canalina DIN



DIN EN 50022 (7,5 mm x 35 mm - spessore 1)

La fornitura comprende:
1x elementi di fissaggio
4x viti



Mod.

PCF-VES